



# MACCIMEX®

Las unidades de ventilación CAB tipo gabinete con turbinas de doble aspiración y álabes curvos adelantados y transmisión de poleas y bandas, han sido especialmente diseñadas para sistemas de inyección y extracción de aire limpio en aplicaciones comerciales e industriales. La línea CAB está disponible en 11 modelos diferentes con descarga horizontal y vertical con opción de una o dos etapas de filtración (filtros metálicos lavables y/o filtros de papel) manejando grandes caudales de aire a medianas presiones estáticas con un mínimo nivel sonoro y bajo consumo de energía.

## Aplicaciones

Unidades manejadoras de aire acondicionado, calefacción, enfriadores evaporativos, unidades de ventilación con filtros para la industria farmacéutica, alimenticia, centros comerciales, plantas industriales, etc.

## Características principales

- El gabinete de la unidad de ventilación está fabricada en lámina galvanizada o pintura en diferentes calibres según tamaño, cuenta con perfiles estructurales, puertas de inspección con bisagras, jaldonesas, cerraduras y llaves de presión, una base rígida para montaje e izaje y cueros rígidos en descarga y succión para facilitar el acoplamiento al sistema de ductos.
- Equipadas al interior del gabinete con ventilador centrífugo ATC de doble modo de aspiración modelo DI con turbina centrífuga de alta eficiencia de álabes curvos adelantados fabricada en lámina galvanizada o acero al carbono con aplicación electrostática de pintura poliéster en polvo hornreada altamente resistente a la corrosión e intemperie.
- Disponibles en 2 posiciones de descarga: horizontal-vertical, 2 distintas rotaciones de la turbina: CW-CCW, 3 posiciones de montaje de motor: sobre una base con rieles en piso, sobre un bastidor común con perfiles estructurales y sobre envoltorio del ventilador (diseño compacto).
- Chumaceros o rodamientos de alta eficiencia y mínimo mantenimiento, diseñados para aplicaciones industriales adquiridos de fabricantes mundialmente reconocidos.

- Flexas o ejes impulsores seleccionados en diferentes diámetros y longitudes según tamaño del ventilador, fabricados en acero AISI C-1045, perfectamente pulidos y recubiertos en toda su longitud y protegidos con un recubrimiento anticorrosivo.
- Base ajustable de motor fabricada en acero al carbono o lámina galvanizada y diseñada para ajuste, alineación y tensión de las bandas con una precisión y rapidez.
- Los ventiladores centrífugos marca ATC modelo DI cuentan con junta antivibratoria de lona ahulada para su conexión al gabinete y soporte bastidor para montaje e izaje con barrenos para el acoplamiento de tornillos o resortes antivibratorios como accesorios de control de ruido y vibración.
- Accionado por transmisión de poleas y bandas a los motores eléctricos de alta eficiencia diseñados bajo especificaciones NEMA, cumpliendo lograr las distintas relaciones de caudal y presión.

## Nomenclatura:

### CAB - DI H - F - 20 / 20 - CW

1	2	3	4	5	6	7
---	---	---	---	---	---	---

- Modelo del ventilador tipo gabinete.
- Ventilador con doble aspiración
- Posición de la descarga  
H : Descarga Horizontal  
V : Descarga Vertical
- Etapas de filtración  
F : Una etapa de filtración (filtros metálicos lavables)  
FF : Doble etapa de filtración (filtros metálicos lavables y filtros de papel)
- Diámetro aproximado de la turbina en pulgadas.
- Ancho aproximado de la turbina en pulgadas.
- Rotación de la turbina  
CW : Sentido del reloj  
CCW : Sentido contra reloj

The CAB-DI series are belt driven, double inlet centrifugal forward curved cabinet fans, specifically designed for duct applications handling relatively clean air in supply, exhaust and return air systems. These line of ATC through 36" are available in 11 different models ranging from 9" through 36" wheel diameters, horizontal and vertical air flow positions, optional filter sections with one or two stages of filtration (aluminum) washable metallic filters and pleated panel filters). These cabinet fans are manufactured under strict quality assurance standards to ensure high efficiency and quiet operation in a compact design which produce high air volumes at low speeds.

## Applications

Heating, ventilation, air conditioning units and evaporative coolers in pharmaceutical, food industries, commercial centers, industrial manufacturing plants, etc.

## Construction features

- Housings, scrolls, inlet cones, drive stands and all structural supports are made of heavy gauge galvanized steel construction.
- Side or rear panels provide easy access for service and maintenance to blower, motor and filters without the need to remove duct connections. Access panels are secured with pressure locks that open quickly and easily with the push and turn of a handle.
- An ATC double inlet forward curved blower model DI is installed within each cabinet fan. Blower is firmly mounted on two heavy gauge steel reinforcing channels which contain holes for rubber mounting, resulting in quiet operation.
- ATC de doble modo de aspiración modelo DI con turbina centrífuga de alta eficiencia de álabes curvos adelantados fabricada en lámina galvanizada o acero al carbono con aplicación electrostática de pintura poliéster en polvo hornreada altamente resistente a la corrosión e intemperie.
- Disponibles en 2 posiciones de descarga: horizontal-vertical, 2 distintas rotaciones de la turbina: CW-CCW, 3 posiciones de montaje de motor: sobre una base con rieles en piso, sobre un bastidor común con perfiles estructurales y sobre envoltorio del ventilador (diseño compacto).
- Chumaceros o rodamientos de alta eficiencia y mínimo mantenimiento, diseñados para aplicaciones industriales adquiridos de fabricantes mundialmente reconocidos.

Blower outlet is connected to a flexible duct connection within the cabinet to aid in anti-vibration.

The CAB-DI series are the ideal choice for the general belt drive ventilation applications, using the combination of high quality sheaves, v belts, high efficiency motors in order to handle a wide range of air volumes and pressures.

## Nomenclature:

### CAB - DI H - F - 20 / 20 - CW

1	2	3	4	5	6	7
---	---	---	---	---	---	---

- Cabinet Fan model
- Double Inlet fan
- Discharge position  
H : Horizontal discharge  
V : Vertical discharge
- Filter stages  
F : One stage filtration (Aluminum washable metallic filters)  
FF : Two stage filtration (Washable metallic filters and pleated panel filters)
- Wheel diameter in inches
- Wheel width in inches
- Wheel rotation  
CW : Clockwise  
CCW : Counter clockwise

# CAB-DI

## Especificaciones técnicas / Performance data

Modelo	CFM	0.50"		0.75"		1.00"		1.50"		2.00"		2.50"		3.00"	
		RPM	BHP	RPM	BHP	RPM	BHP	RPM	BHP	RPM	BHP	RPM	BHP	RPM	BHP
DI-9/6	400	596	0.07	783	0.11	992	0.15	1198	0.19						
	600	575	0.09	768	0.13	990	0.17	1192	0.21						
	800	612	0.11	803	0.15	964	0.21	1109	0.23						
	1000	700	0.18	845	0.22	986	0.27	1100	0.37						

Modelo	CFM	0.50"		0.75"		1.00"		1.50"		2.00"		2.50"		3.00"	
		RPM	BHP	RPM	BHP	RPM	BHP	RPM	BHP	RPM	BHP	RPM	BHP	RPM	BHP
DI-9/9	600	568	0.10	788	0.14	998	0.20	1148	0.25						
	800	589	0.12	787	0.16	972	0.23	1127	0.28						
	1200	663	0.19	828	0.25	980	0.33	1111	0.39						
	1400	710	0.25	863	0.32	1005	0.40	1123	0.47						

Modelo	CFM	0.50"		0.75"		1.00"		1.50"		2.00"		2.50"		3.00"	
		RPM	BHP	RPM	BHP	RPM	BHP	RPM	BHP	RPM	BHP	RPM	BHP	RPM	BHP
DI-10/10	800	480	0.13	700	0.20	869	0.28	1052	0.37						
	1200	529	0.18	705	0.26	841	0.33	967	0.42						
	1400	568	0.22	718	0.30	847	0.38	966	0.48						
	1600	635	0.29	739	0.34	863	0.43	957	0.53						

Modelo	CFM	0.50"		0.75"		1.00"		1.50"		2.00"		2.50"		3.00"	
		RPM	BHP	RPM	BHP	RPM	BHP	RPM	BHP	RPM	BHP	RPM	BHP	RPM	BHP
DI-12/12	1400	409	0.11	571	0.17	708	0.27	823	0.37						
	1600	437	0.15	585	0.20	693	0.29	792	0.38						
	1800	425	0.16	574	0.26	699	0.36	810	0.47						
	2000	439	0.20	579	0.31	700	0.42	808	0.53						

Modelo	CFM	0.50"		0.75"		1.00"		1.50"		2.00"		2.50"		3.00"	
		RPM	BHP	RPM	BHP	RPM	BHP	RPM	BHP	RPM	BHP	RPM	BHP	RPM	BHP
DI-15/15	2400	480	0.31	584	0.42	708	0.55	810	0.68						
	2600	505	0.38	604	0.48	714	0.62	813	0.76						
	2800	513	0.46	616	0.56	721	0.70	819	0.85						
	3000	581	0.56	635	0.65	730	0.79	824	0.95						

Modelo	CFM	0.50"		0.75"		1.00"		1.50"		2.00"		2.50"		3.00"	
		RPM	BHP	RPM	BHP	RPM	BHP	RPM	BHP	RPM	BHP	RPM	BHP	RPM	BHP
DI-18/18	3000	341	0.54	474	0.78	587	1.09	686	1.53						
	3300	350	0.61	478	0.84	581	1.16	675	1.64						
	3600	378	0.73	486	0.95	583	1.28	673	1.79						
	3900	406	0.85	501	1.09	591	1.42	673	1.95						

Modelo	CFM	0.50"		0.75"		1.00"		1.50"		2.00"		2.50"		3.00"	
		RPM	BHP	RPM	BHP	RPM	BHP	RPM	BHP	RPM	BHP	RPM	BHP	RPM	BHP
DI-18/18	4000	441	1.03	521	1.39	604	1.96	681	2.74						
	4400	476	1.19	545	1.54	621	2.19	682	3.00						
	4800	511	1.37	568	1.71	639	2.41	683	3.27						
	5200	545	1.55	592	1.88	657	2.60	684	3.52						

Modelo	CFM	0.50"		0.75"		1.00"		1.50"		2.00"		2.50"		3.00"	
		RPM	BHP	RPM	BHP	RPM	BHP	RPM	BHP	RPM	BHP	RPM	BHP	RPM	BHP
DI-15/15	3000	399	0.25	411	0.45	506	0.69	588	1.03						
	3300	423	0.32	414	0.54	504	0.79	581	1.08						
	3600	442	0.42	419	0.65	505	0.91	582	1.21						
	4000	437	0.53	428	0.78	509	1.06	582	1.37						

Modelo	CFM	0.50"		0.75"		1.00"		1.50"		2.00"		2.50"		3.00"	
		RPM	BHP	RPM	BHP	RPM	BHP	RPM	BHP	RPM	BHP	RPM	BHP	RPM	BHP
DI-18/18	3000	369	0.35	428	0.53	515	0.83	595	1.25						
	3300	389	0.44	432	0.64	516	0.95	595	1.39						
	3600	408	0.54	437	0.75	517	1.07	595	1.52						
	4000	387	0.65	446	0.86	525	1.20	599	1.78						

Modelo	CFM	0.50"		0.75"		1.00"		1.50"		2.00"		2.50"		3.00"	
		RPM	BHP	RPM	BHP	RPM	BHP	RPM	BHP	RPM	BHP	RPM	BHP	RPM	BHP
DI-18/18	4000	416	0.79	480	1.12	571	1.58	650	2.28						
	4400	441	0.93	501	1.28	589	1.75	654	2.52						
	4800	465	1.09	521	1.45	609	1.95	664	2.78						
	5200	489	1.27	541	1.63	629	2.15	678	3.00						

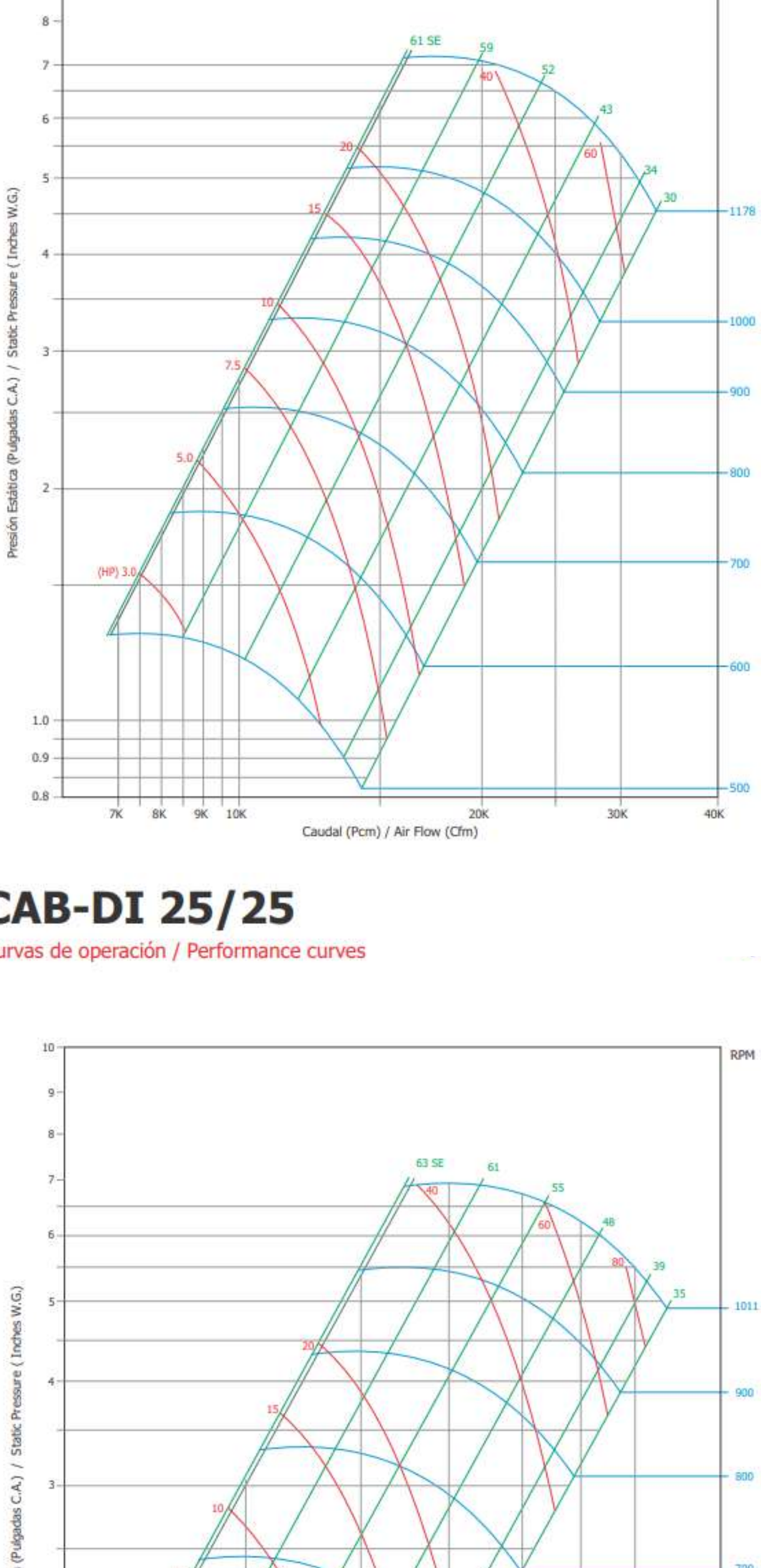
Modelo	CFM	0.50"		0.75"		1.00"		1.50"		2.00"		2.50"		3.00"	
		RPM	BHP	RPM	BHP	RPM	BHP	RPM	BHP	RPM	BHP	RPM	BHP	RPM	BHP
DI-18/18	6000	587	1.53	686	2.22	819	3.20	875	4.32						
	6600	634	1.80	717	2.55	831	3.65	888	4.78						
	7200	674	2.09	748	2.92	849	4.05	901	5.12						
	7800	714	2.38	779	3.20	868	4.32	913	5.38						

Modelo	CFM	0.50"		0.75"		1.00"		1.50"		2.00"		2.50"		3.00"	
		RPM	BHP	RPM	BHP	RPM	BHP	RPM	BHP	RPM	BHP	RPM	BHP	RPM	BHP
DI-18/18	8000	811	2.89	915	4.09	1063	5.52	1130	7.22						
	8600	858	3.20	945	4.46	1094	5.98	1136	7.71						
	9200	907	3.52	975	4.83	1126	6.43	1140	8.24						
	9800	957	3.85	1005	5.19	1158	6.88	1148	8.71						

Modelo	CFM	0.50"		0.75"		1.00"		1.50"		2.00"		2.50"		3.00"	
		RPM	BHP	RPM	BHP	RPM	BHP	RPM	BHP	RPM	BHP	RPM	BHP	RPM	BHP
DI-18/18	10000	1088	4.64	1248	6.56	1431	8.81	1516	11.49						

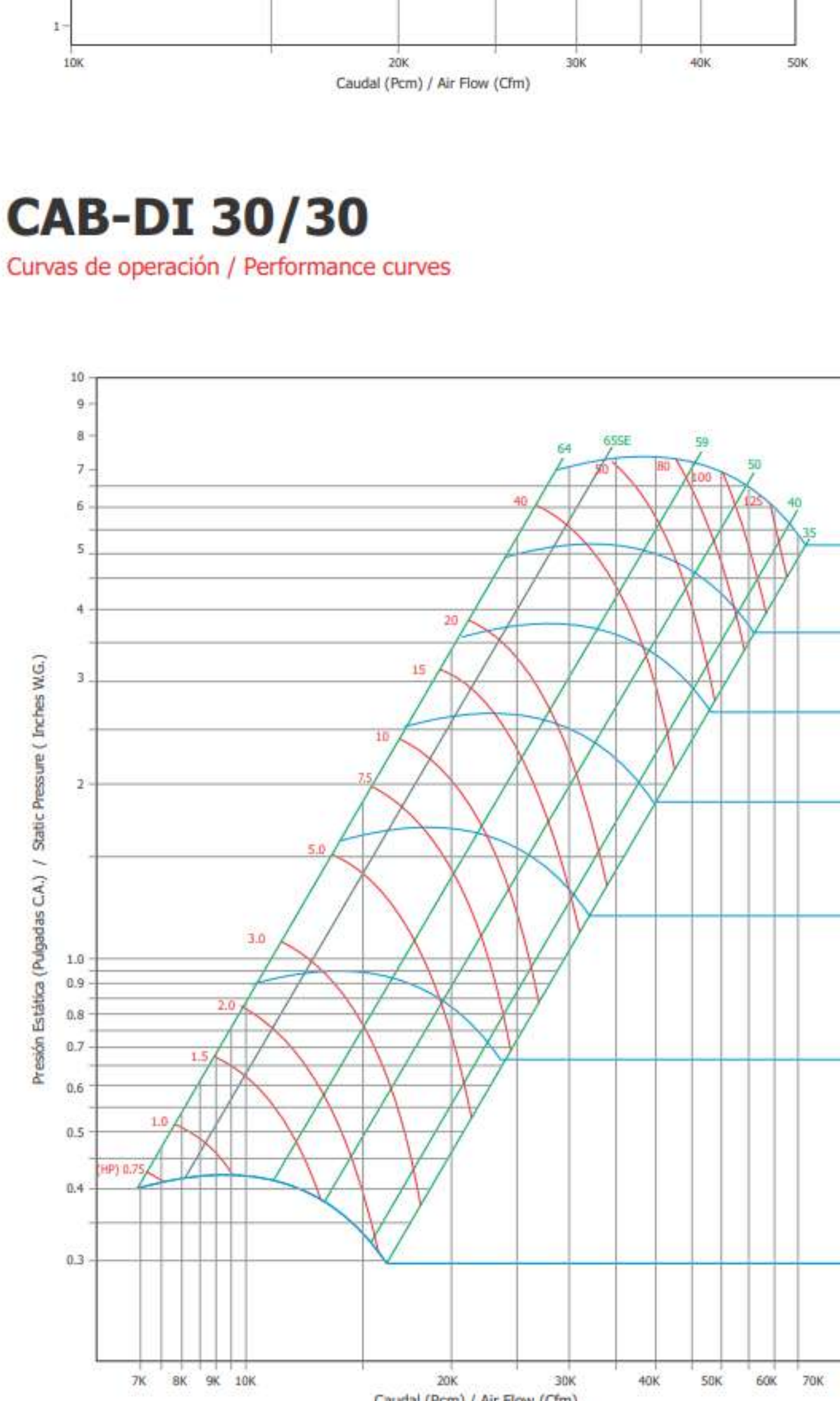
## CAB-DI 22/22

Curvas de operación / Performance curves



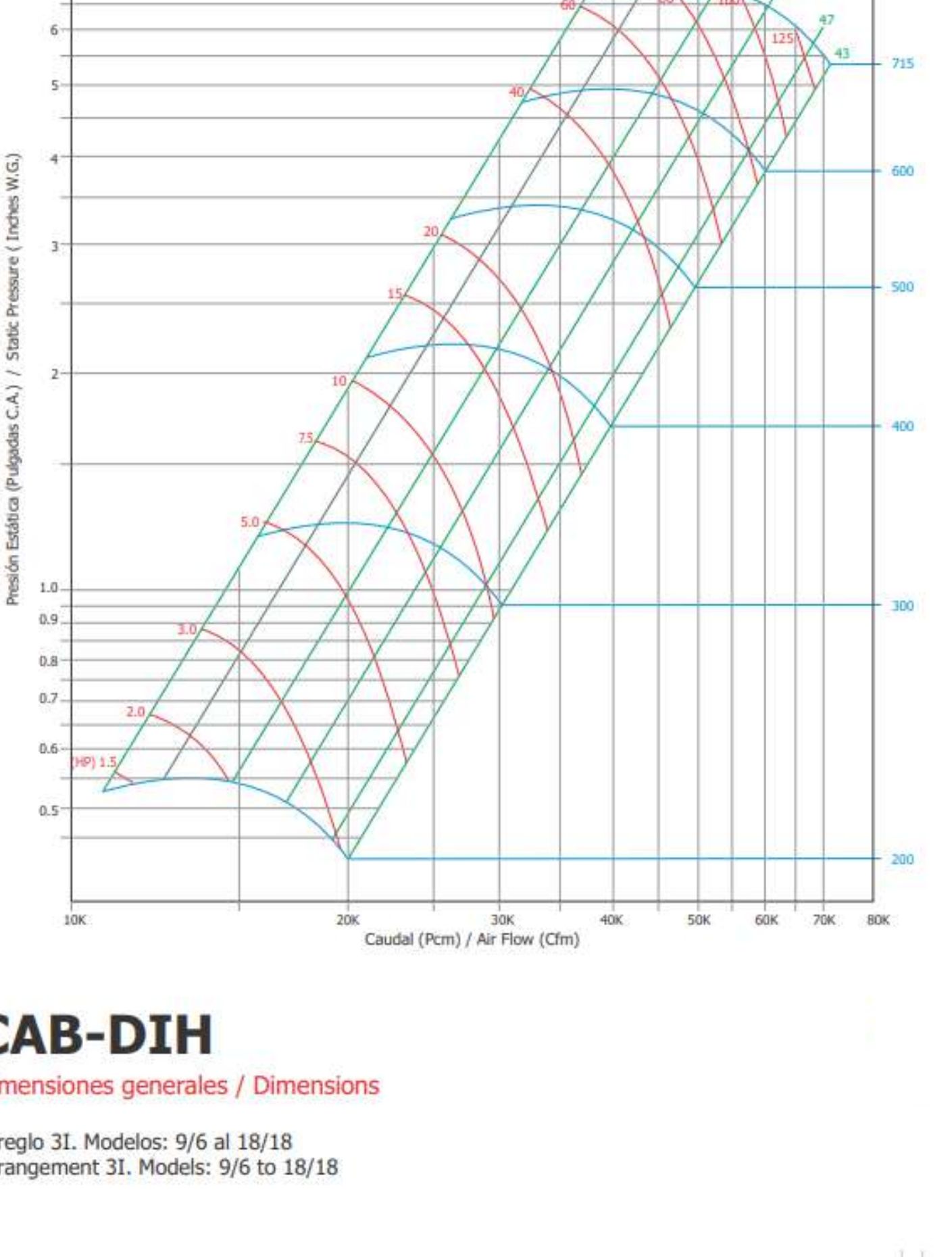
## CAB-DI 25/25

Curvas de operación / Performance curves



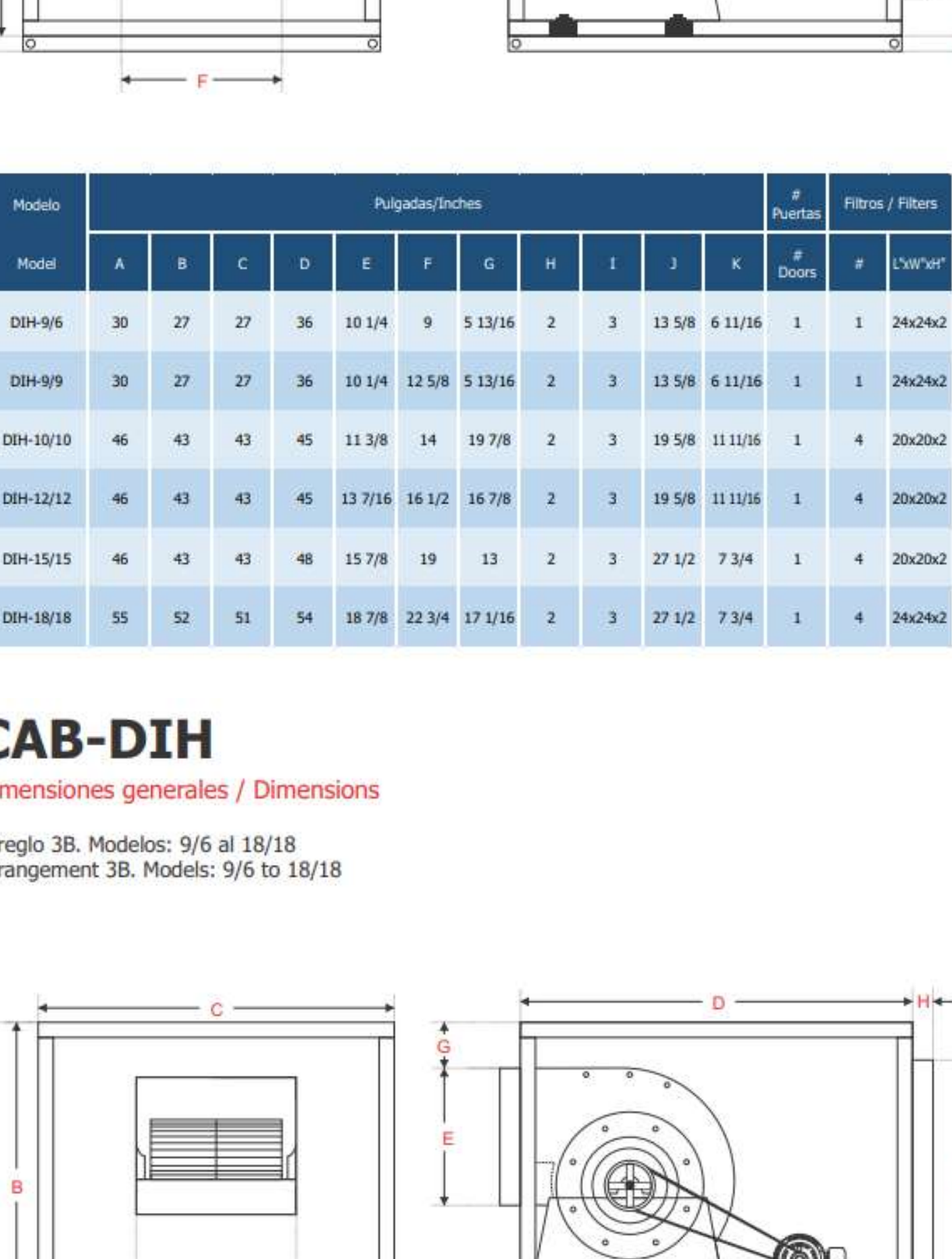
## CAB-DI 30/30

Curvas de operación / Performance curves



## CAB-DI 36/36

Curvas de operación / Performance curves



## CAB-DIH

Dimensiones generales / Dimensions

Arreglo 3I. Modelos: 9/6 al 18/18  
Arrangement 3I. Models: 9/6 to 18/18

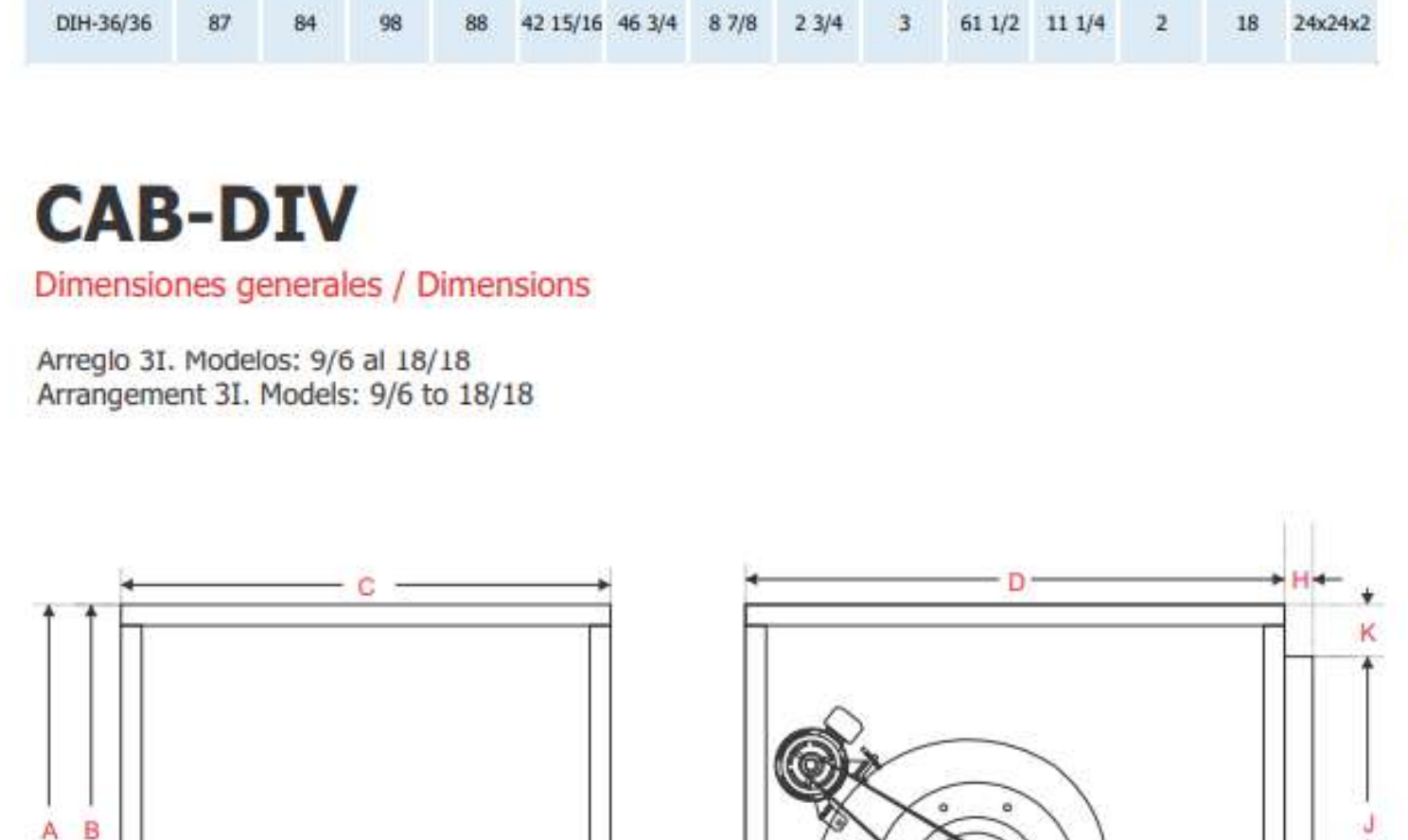


Modelo	Pulgadas/Inches											# Puertas / Doors	Filtros / Filters	
	A	B	C	D	E	F	G	H	I	J	K			
DIH-9/6	30	27	27	36	10 1/4	9	5 13/16	2	3	13 5/8	6 11/16	1	1	24x24x2
DIH-9/9	30	27	27	36	10 1/4	12 5/8	5 13/16	2	3	13 5/8	6 11/16	1	1	24x24x2
DIH-10/10	46	43	43	45	11 3/8	14	19 7/8	2	3	19 5/8	11 11/16	1	4	20x20x2
DIH-12/12	46	43	43	45	13 7/16	16 1/2	16 7/8	2	3	19 5/8	11 11/16	1	4	20x20x2
DIH-15/15	46	43	43	48	15 7/8	19	13	2	3	27 1/2	7 3/4	1	4	20x20x2
DIH-18/18	55	52	51	54	18 7/8	22 3/4	17 1/16	2	3	27 1/2	7 3/4	1	4	24x24x2

## CAB-DIH

Dimensiones generales / Dimensions

Arreglo 3B. Modelos: 9/6 al 18/18  
Arrangement 3B. Models: 9/6 to 18/18

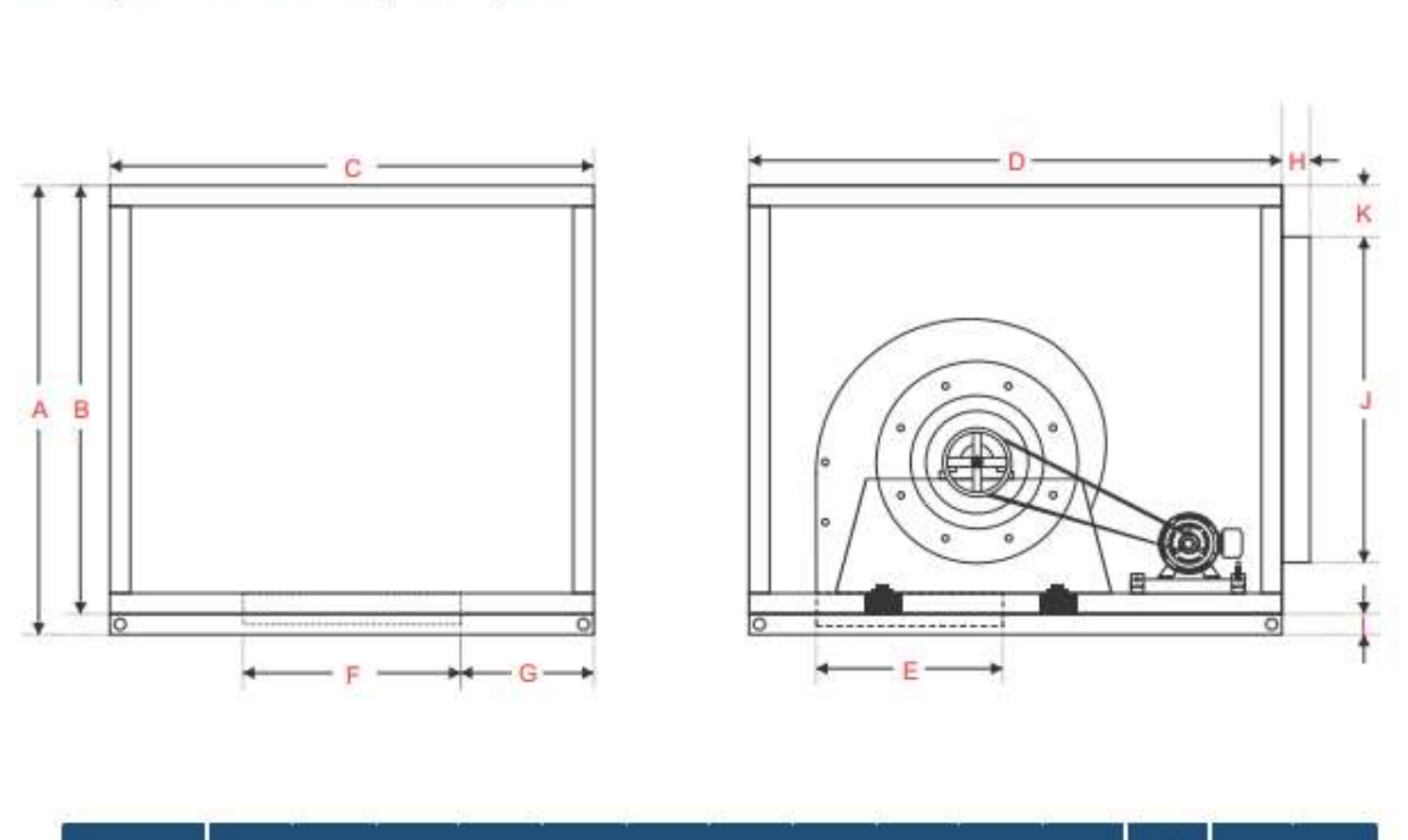


Modelo	Pulgadas/Inches											# Puertas / Doors	Filtros / Filters	
	A	B	C	D	E	F	G	H	I	J	K			
DIH-9/6	30	27	27	36	10 1/4	9	5 13/16	2	3	13 5/8	6 11/16	1	1	24x24x2
DIH-9/9	30	27	27	36	10 1/4	12 5/8	5 13/16	2	3	13 5/8	6 11/16	1	1	24x24x2
DIH-10/10	46	43	43	45	11 3/8	14	19 7/8	2	3	19 5/8	11 11/16	1	4	20x20x2
DIH-12/12	46	43	43	45	13 7/16	16 1/2	16 7/8	2	3	19 5/8	11 11/16	1	4	20x20x2
DIH-15/15	46	43	43	48	15 7/8	19	13	2	3	27 1/2	7 3/4	1	4	20x20x2
DIH-18/18	55	52	51	54	18 7/8	22 3/4	17 1/16	2	3	27 1/2	7 3/4	1	4	24x24x2

## CAB-DIH

Dimensiones generales / Dimensions

Arreglo 3B. Modelos: 20/20 al 36/36  
Arrangement 3B. Models: 20/20 to 36/36



Modelo	Pulgadas/Inches											# Puertas / Doors	Filtros / Filters	
	A	B	C	D	E	F	G	H	I	J	K			
DIH-20/20	55	52	60	63	24 3/4	28 3/4	10 7/8	2	3	31 1/2	10 1/4	2	6	20x20x2
DIH-22/22	58	55	66	75	27 1/4	31 1/4	10 1/4	2	3	35 5/8	9 11/16	2	6	24x24x2
DIH-25/25	67	64	75	70	31 1/4	35 1/4	14	2 3/4	3	39 1/4	12 3/8	2	12	20x20x2
DIH-30/30	68	65	90	76	37	40 3/4	6 1/4	2 3/4	3	47 1/4	8 7/8	2	12	24x24x2
DIH-36/36	87	84	98	88	42 15/16	46 3/4	8 7/8	2 3/4	3	61 1/2	11 1/4	2	18	24x24x2

## CAB-DIV

Dimensiones generales / Dimensions

Arreglo 3I. Modelos: 9/6 al 18/18  
Arrangement 3I. Models: 9/6 to 18/18

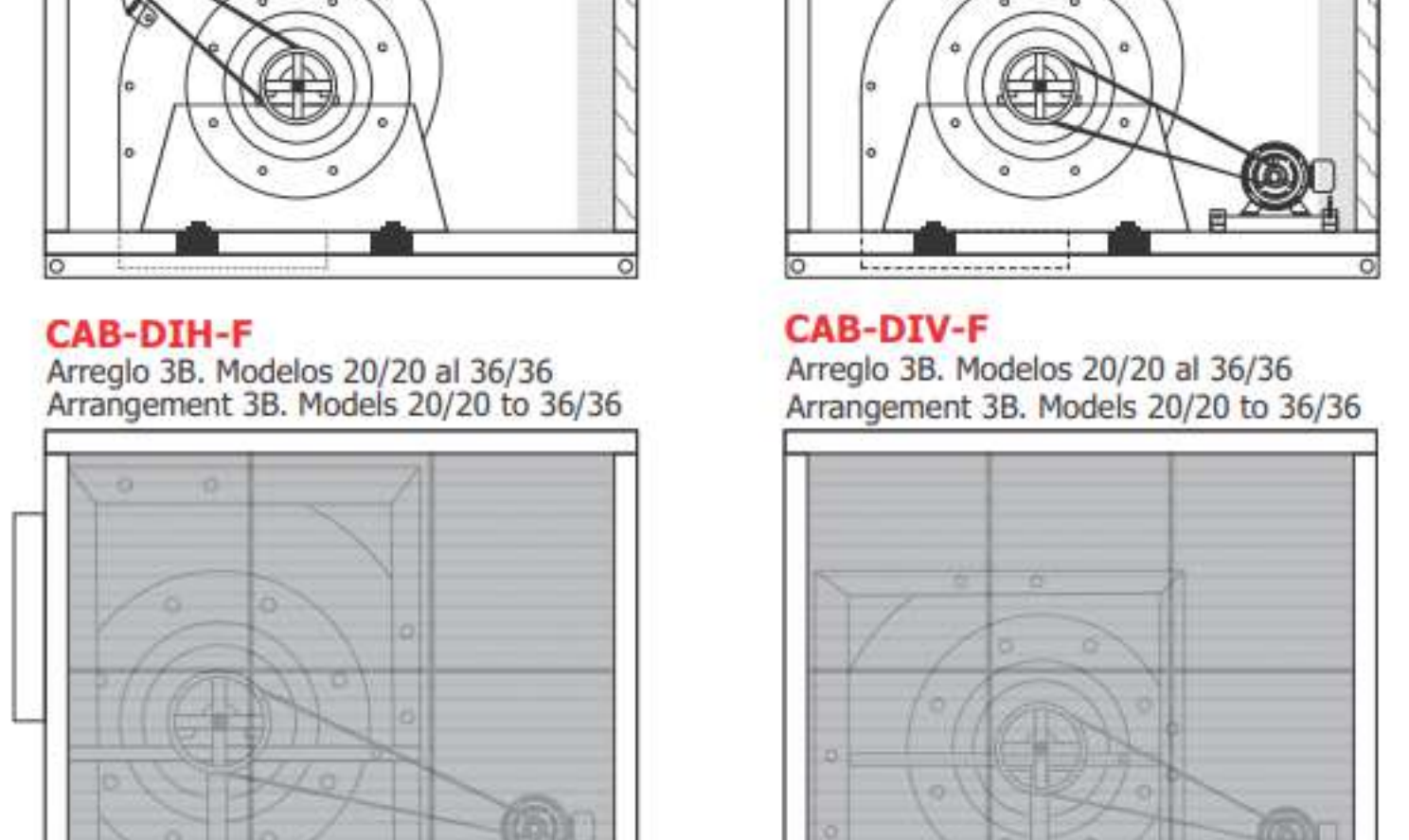


Modelo	Pulgadas/Inches											# Puertas / Doors	Filtros / Filters	
	A	B	C	D	E	F	G	H	I	J	K			
DIV-9/6	30	27	27	36	10 1/4	9	9	2	3	13 5/8	6 11/16	1	1	24x24x2
DIV-9/9	30	27	27	36	10 1/4	12 5/8	7 3/16	2	3	13 5/8	6 11/16	1	1	24x24x2
DIV-10/10	46	43	43	45	11 3/8	14	14 1/2	2	3	19 5/8	11 11/16	1	4	20x20x2
DIV-12/12	46	43	43	45	13 7/16	16 1/2	13 1/4	2	3	19 5/8	11 11/16	1	4	20x20x2
DIV-15/15	46	43	43	48	15 7/8	19	12	2	3	27 1/2	7 3/4	1	4	20x20x2
DIV-18/18	55	52	51	54	18 7/8	22 3/4	14 1/8	2	3	27 1/2	7 3/4	1	4	24x24x2

## CAB-DIV

Dimensiones generales / Dimensions

Arreglo 3B. Modelos: 9/6 al 18/18  
Arrangement 3B. Models: 9/6 to 18/18



Modelo	Pulgadas/Inches											# Puertas / Doors	Filtros / Filters	
	A	B	C	D	E	F	G	H	I	J	K			
DIV-9/6	30	27	27	36	10 1/4	9	9	2	3	13 5/8	6 11/16	1	1	24x24x2
DIV-9/9	30	27	27	36	10 1/4	12 5/8	7 3/16	2	3	13 5/8	6 11/16	1	1	24x24x2
DIV-10/10	46	43	43	45	11 3/8	14	14 1/2	2	3	19 5/8	11 11/16	1	4	20x20x2
DIV-12/12	46	43	43	45	13 7/16	16 1/2	13 1/4	2	3	19 5/8	11 11/16	1	4	20x20x2
DIV-15/15	46	43	43	48	15 7/8	19	12	2	3	27 1/2	7 3/4	1	4	20x20x2
DIV-18/18	55	52	51	54	18 7/8	22 3/4	14 1/8	2	3	27 1/2	7 3/4	1	4	24x24x2

## CAB-DIV

Dimensiones generales / Dimensions

Arreglo 3B. Modelos: 20/20 al 36/36  
Arrangement 3B. Models: 20/20 to 36/36



Modelo	Pulgadas/Inches											# Puertas / Doors	Filtros / Filters	
	A	B	C	D	E	F	G	H	I	J	K			
DIV-20/20	55	52	60	63	24 3/4	28 3/4	15 5/8	2	3	31 1/2	10 1/4	2	6	20x20x2
DIV-22/22	58	55	66	75	27 1/4	31 1/4	17 3/8	2	3	35 5/8	9 11/16	2	6	24x24x2
DIV-25/25	67	64	75	70	31 1/4	35 1/4	19 7/8	2 3/4	3	39 1/4	12 3/8	2	12	20x20x2
DIV-30/30	68	65	90	76	37	40 3/4	24 5/8	2 3/4	3	47 1/4	8 7/8	2	12	24x24x2
DIV-36/36	87	84	98	88	42 15/16	46 3/4	25 5/8	2 3/4	3	61 1/2	11 1/4	2	18	24x24x2

## Arreglo de los filtros-louvers / Filter-louver arrangement

### CAB-DIH-F

Arreglo 3I. Modelos 9/6 al 18/18  
Arrangement 3I. Models 9/6 to 18/18



### CAB-DIH-F

Arreglo 3B. Modelos 9/6 al 18/18  
Arrangement 3B. Models 9/6 to 18/18



### CAB-DIV-F

Arreglo 3I. Modelos 9/6 al 18/18  
Arrangement 3I. Models 9/6 to 18/18



### CAB-DIV-F

Arreglo 3B. Modelos 9/6 al 18/18  
Arrangement 3B. Models 9/6 to 18/18



### CAB-DIH-F

Arreglo 3B. Modelos 20/20 al 36/36  
Arrangement 3B. Models 20/20 to 36/36



### CAB-DIV-F

Arreglo 3B. Modelos 20/20 al 36/36  
Arrangement 3B. Models 20/20 to 36/36

