



MACCIMEX®



La serie TC de Aero Ventilador tipo tubo axial con motor en acoplamiento directo, ha sido específicamente desarrollada para aplicaciones industriales, se compone de 16 modelos diferentes con 5 diámetros de hélice en 2 y 4 álabes brindando las combinaciones mas apropiadas del caudal (CFM), la potencia (HP) y la velocidad de giro del motor (RPM).

Características

- Carcaza tubular con bridas fabricada en acero al carbón y aplicación de pintura electrostática poliéster en polvo horneada.
- Hélice de perfil aerodinámico tipo ala de gaviota fabricada en 2 y 4 álabes en aluminio de primera calidad, silenciosa, balanceada, anti-chispa, altamente resistente a la corrosión.
- Accionado por acoplamiento directo a los motores eléctricos en armazón 48 totalmente cerrados a prueba de condiciones ambientales extremas (desde -10°C hasta 110°C), diseño Nema B, aislamiento clase F (155°C); rodamientos prelubricados y sellado diseñados para trabajar en cualquier posición de montaje, barrenos para drenado de condensación, recubrimiento tropicalizado en el bobinado para trabajar en ambientes marinos, flecha en acero inoxidable (opcional) o en acabado cadmizados resistente a la corrosión y equipado con un dispositivo protector klixton contra sobre carga (opcional).

Sistemas de enfriamiento para los transformadores de potencia, torres de enfriamiento, evaporadoras, condensadoras, intercambiadoras de calor, compresoras, generadores de energía y luz, refrigeración de maquinaria, etc.

NOMENCLATURA:

TC 4 - 16 4

1. Modelo
2. No. de álabes
3. Diámetro de la hélice
4. No. de polos del motor

ESPECIFICACIONES TÉCNICAS (PERFORMANCE DATA)

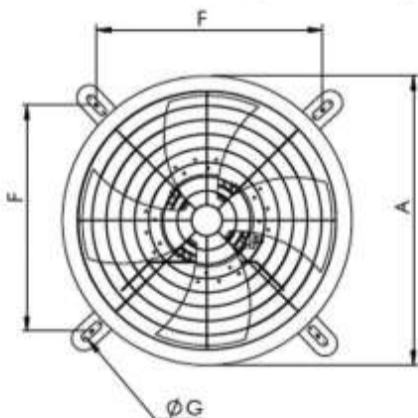
MODELO	CAUDAL @ DESCARGA LIBRE		AMPERAJE (A) @ 60 HZ 3 FASES		POTENCIA (HP)	RPM VENTILADOR	NIVEL SONORO dB (A)*	PESO APROX.	
	CFM	M ³ /HR	220V	440V				Lb.	Kg.
TC4-126	1,371	2,330	1.2	0.6	1/6	1140	49	35	16
TC4-124	2,101	3,570	1.6	0.8	1/2	1650	62	35	16
TC4-166	3,128	5,315	1.2	0.6	1/6	1140	59	42	19
TC4-164	4,762	8,090	1.6	0.8	1/2	1650	69	42	19
TC4-206	3,964	6,735	1.2	0.6	1/6	1140	62	44	20
TC4-204	4,868	8,270	1.6	0.8	1/2	1650	70	44	20
TC4-246	5,468	9,290	1.2	0.6	1/6	1140	61	49	22
TC4-244	8,211	13,950	1.6	0.8	1/2	1650	72	49	22
TC2-266	5,833	9,910	1.2	0.6	1/6	1140	58	53	24
TC2-264	8,763	14,888	1.6	0.8	1/2	1650	72	53	24
TC4-266	8,052	13,680	1.8	0.9	1/3	1075	61	55	25

TC

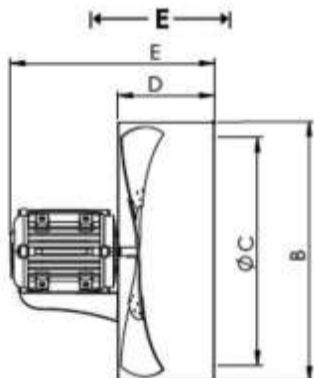
AERO VENTILADOR TUBULAR ATC PARA ENFRIAMIENTO DE TRANSFORMADORES ATC TRANSFORMER COOLING FANS TRANS COOL SERIES

LINEA TRANS COOL
12", 16", 20", 24", 26" DE DIÁMETRO (DIAMETER)

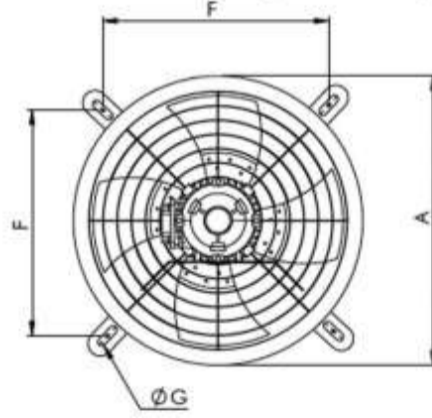
Vista Frontal (Front View)



Vista Lateral (Side View)



Vista Frontal (Front View)



DIMENSIONES GENERALES (DIMENSIONS)

MODELO (MODEL)	PULGADAS (inches)						
	A	B	C	D	E	F	G
TC4-126	15	13	12	6	14 1/4	12 1/2	1/2
TC4-124							
TC4-166	19	17	16	6	14 1/4	15 1/4	1/2
TC4-164							
TC4-206	23	21	20	6	14 1/4	18 1/4	1/2
TC4-204							
TC4-246	27	25	24	6	14 1/4	20 1/2	1/2
TC4-244							
TC2-266	29	27	26	6	14 1/4	22 1/4	1/2
TC2-264							
TC4-266							