



# MACCIMEX®



Esta serie de Inyectores Portátiles marca ATC tipo Tubo Axial con motor en acoplamiento directo, ha sido especialmente diseñada para aplicaciones industriales donde las fuentes de emisiones extremas de calor y falta de aireación crean la necesidad de proyectar un amplio caudal de aire sobre las maquinarias, operadores, etc.

**Características principales:**

- Carcaza tubular fabricada en acero al carbón con aplicación de pintura epóxica en polvo homeada.
- Construcción robusta, compacta y móvil.
- Rejillas de protección electrosoldadas aprobadas por OSHA.
- Hélice de aluminio anti-chispa dinámicamente balanceada en 6 alabes con aplicación de pintura epóxica en polvo homeada.

**Aplicaciones:**

Ventilación directa y localizada de aire sobre maquinarias, motores, operadores, zonas de trabajo, secadores, fundiciones, etc.

**ESPECIFICACIONES TÉCNICAS (PERFORMANCE DATA)**

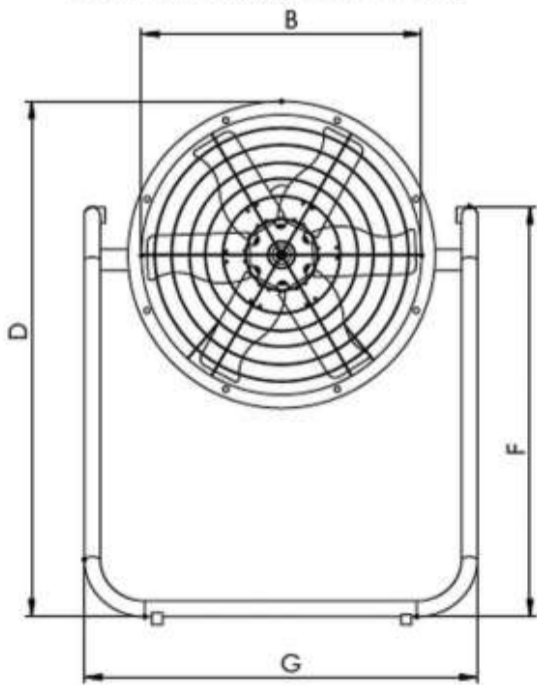
| MODELO | CAUDAL @ DESCARGA LIBRE |                    | AMPERAJE (A) @ 60 HZ. |      |        |      | POTENCIA (HP) | RPM  | NIVEL SONORO dB (A)* | PESO APROX. |     |
|--------|-------------------------|--------------------|-----------------------|------|--------|------|---------------|------|----------------------|-------------|-----|
|        |                         |                    | 3 FASES               |      | 1 FASE |      |               |      |                      |             |     |
|        | CFM                     | M <sup>3</sup> /HR | 220V                  | 440V | 220V   | 127V |               |      |                      | Lb.         | Kg. |
| TAP-16 | 4,200                   | 7,136              | 2.1                   | 1.1  | 4.0    | 8.5  | 1/2           | 1740 | 75                   | 57.3        | 26  |
| TAP-20 | 8,170                   | 13,880             | 3.0                   | 1.5  | 5.5    | 12.5 | 3/4           | 1750 | 83                   | 72.8        | 33  |
| TAP-24 | 14,530                  | 24,686             | 4.2                   | 2.1  | -      | -    | 1 1/2         | 1730 | 87                   | 90.4        | 41  |
| TAP-26 | 18,725                  | 31,814             | 8.0                   | 4.0  | -      | -    | 2             | 1730 | 89                   | 114.6       | 52  |

# TAP

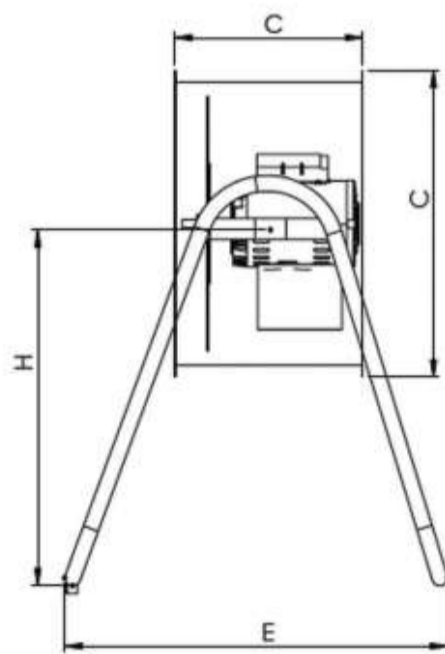
## AERO INYECTOR TUBO AXIAL PORTATIL ATC

ATC PORTABLE TUBE AXIAL FANS  
16", 20", 24", 26" DE DIÁMETRO (DIAMETER)

Vista Frontal (Front View)



Vista Lateral (Side View)



**DIMENSIONES GENERALES (DIMENSIONS)**

| MODELO (MODEL) | PULGADAS (Inches) |    |        |         |        |        |        |         |
|----------------|-------------------|----|--------|---------|--------|--------|--------|---------|
|                | A                 | B  | C      | D       | E      | F      | G      | H       |
| TAP-16         | 19                | 17 | 12     | 33 1/8  | 24 3/4 | 27 7/8 | 23 3/4 | 23 1/8  |
| TAP-20         | 23                | 21 | 14 1/2 | 37 5/16 | 27 1/2 | 29 1/2 | 28 1/4 | 25 5/16 |
| TAP-24         | 27                | 25 | 16 1/2 | 44 5/8  | 31 1/2 | 34 7/8 | 35 1/4 | 30 1/2  |
| TAP-26         | 29                | 27 | 16 1/2 | 53      | 34 1/2 | 38 3/4 | 37 3/4 | 34 3/4  |

**CURVAS DE OPERACIÓN (PERFORMANCE CURVES)**

