

## CARRO 1.80 m. TODO ACERO

### CARACTERÍSTICAS

- Fabricado en Acero inoxidable calibre 20
- Plancha de 50 cm x 50 cm
- Comal bola superior 50 x 50
- Área de trabajo de 18 x 51
- Área de vapor de 53 x 53
- Instalación de gas a 3 quemadores de aluminio
- Rodado tipo remolque de 15/70/13
- Jalón de tubo de 1 1/2
- Poste en perfil de acero de 1.5 pulgadas
- Techo de acero inoxidable calibre 20
- Toldo con mecanismo enrollable



Horacio Mosto 103 San José el Alto León, Gto

Tel 477-80-62-224

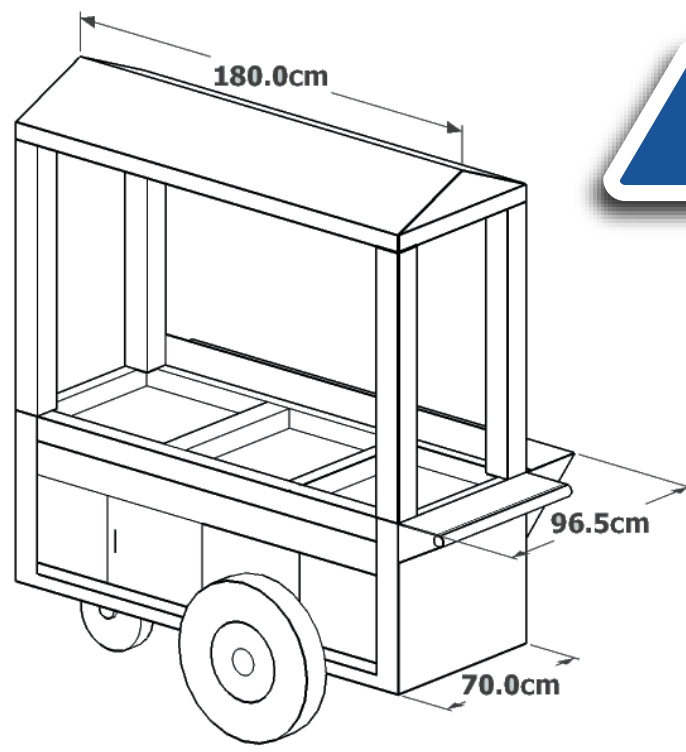
mail: ventas@gastroacero.com.mx



/Gastroacero



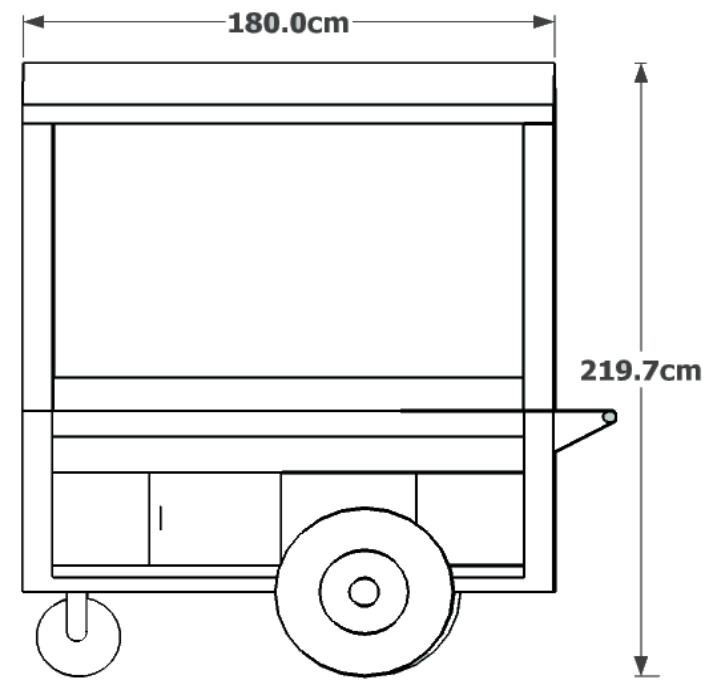
/Gastroacero



**CARRO 1.80 m. TODO ACERO**

**DIMENSIONES**

MODELO	LARGO	FONDO	ALTO
Carro 1.80 Todo Acero	96.5 cm	1.80 m	2.20 m



Horacio Mosto 103 San José el Alto León, Gto  
Tel 477-80-62-224  
mail: ventas@gastroacero.com.mx

 /Gastroacero  /Gastroacero