

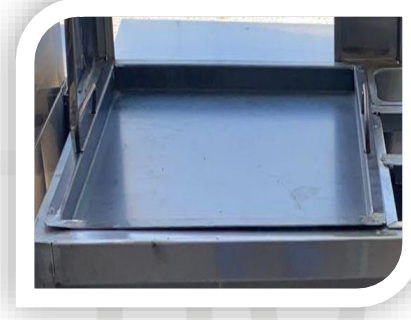
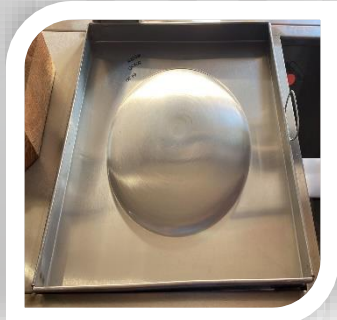
MODULO DE TACOS 1.63M

CARACTERÍSTICAS

- Fabricado en Acero inoxidable
- Vaporera de 50 x 50
- Comal bola arriba 50 x 50
- Plancha 50 x 50
- Repisa de comensal
- Repisa de contraestornudo
- Llanta de 4 pulgadas



g a s t r o



Principal 509B, San José Alto León, Gto.

Tel 477-80-62-224

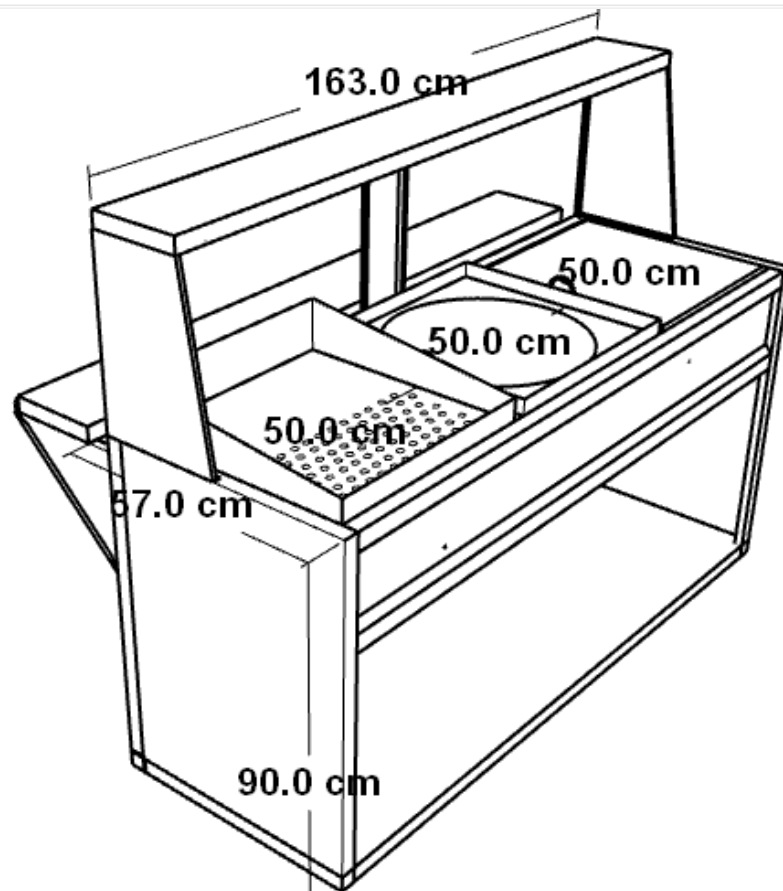
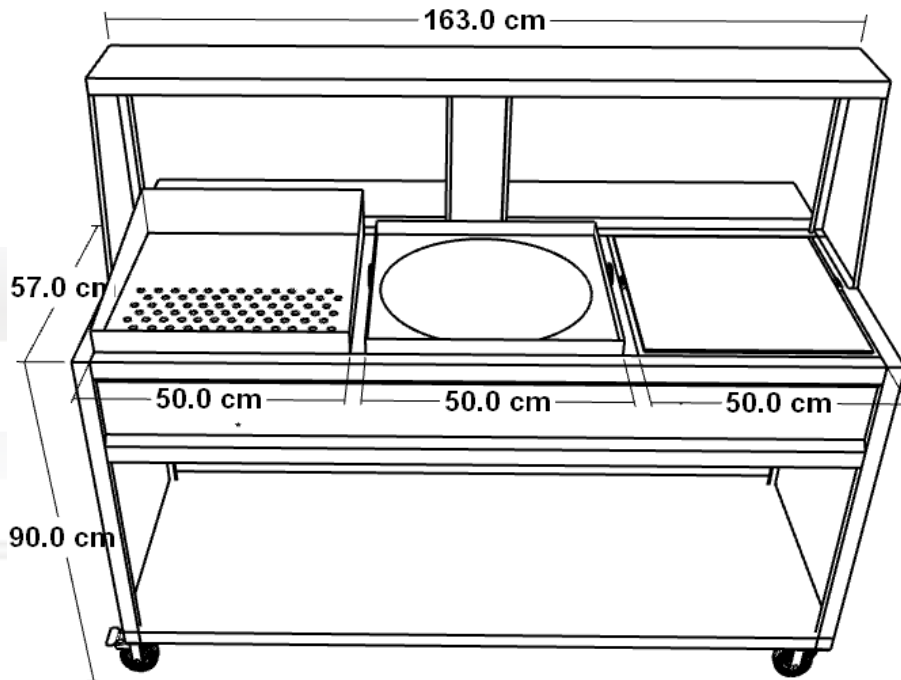
Correo: ventas@gastroacero.com.mx



/Gastro Acero



/gastro_acero



Principal 509B, San José Alto León, Gto.
 Tel 477-80-62-224
 Correo: ventas@gastroacero.com.mx



/Gastro Acero



/gastro_acero